

DOSSIER CONSTRUCTEUR

INSTRUCTIONS DE SERVICE ET DESCRIPTIF TECHNIQUE DU MODULE DE RECYCLAGE

ATLANTE 5



SOMMAIRE

1	GARANTIE :	3
2	IDENTIFICATION :	4
3	CERTIFICATION :	5
4	CONSIGNES DE SECURITE :	6
5	DONNEES TECHNIQUES :	7
6	MISE EN PLACE :	8
6.1	PLAN D'ENCOMBREMENT :	8
6.2	MODE OPERATOIRE DE MANUTENTION :	9
6.3	RACCORDEMENT AUX UNITES :	9
6.4	CONSOMMATION :	10
7	FONCTIONNEMENT :	11
7.1	PRINCIPES GENERAUX :	11
7.2	PRE-TRAITEMENT : BASSIN DE DECANTATION/BASSIN DE FILTRATION :	11
7.3	TRAITEMENT SECONDAIRE : FILTRE A ZEOLITHE :	11
7.4	TRAITEMENT TERTIAIRE : FILTRATION FINALE :	11
7.5	DESINFECTION : LAMPE UV :	12
7.6	RESUME :	12
8	SCHEMA DE PRINCIPE :	13
9	DESCRIPTIF DE L'EQUIPEMENT :	14
10	NOMENCLATURE :	15
11	INSTRUCTION D'UTILISATION :	16
12	INSTRUCTIONS DE MAINTENANCE :	17
12.1	DEBOURBEUR :	18
12.2	ISE 1-5 :	18
12.3	CHANGEMENT DE EFI PF 5 μ :	18
12.4	CHANGEMENT DE EFI CA :	19
12.5	CHANGEMENT ET REGENERATION DE PEV 24-49 :	20
12.6	VIDANGE ET REGENERATION DU FILTRE :	20
12.7	PIECES DE RECHANGE :	21
12.8	CONSOMMABLE :	24
13	SORTIE EAU RECYCLEE :	25
14	ANNEXES :	ERREUR ! SIGNET NON DEFINI.

Attestation de conformité

Fiches techniques

Plan électrique

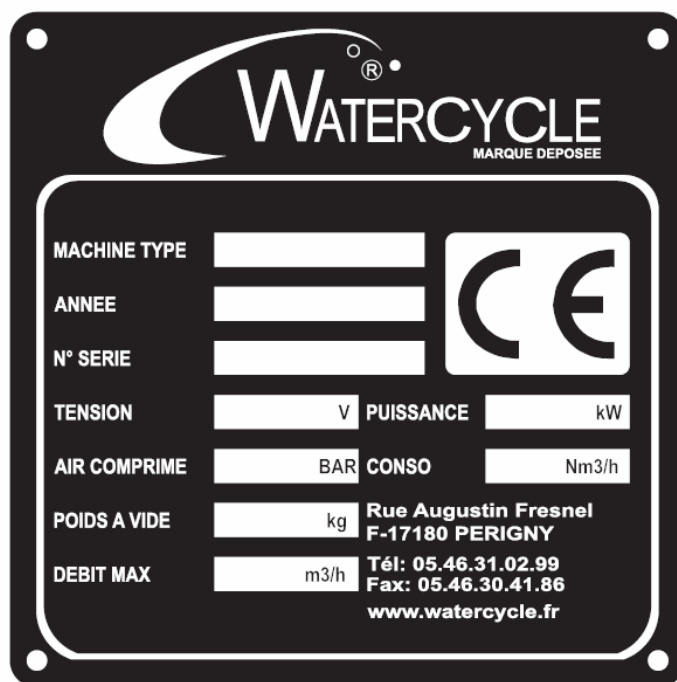
1 Garantie :

Watercycle garantit ce produit (pièces et main d'œuvre, hors consommables) contre tout défaut de matériaux et de fabrication pour un an à partir de la date d'achat. Cette garantie ne couvre aucun fonctionnement défectueux ou dommage qui pourrait survenir à la suite d'une utilisation anormale du produit ou de son utilisation dans des conditions qui ne répondent pas aux sections :


- Mise en place,
- Utilisation de l'équipement,
- Instructions de maintenance.



2 Identification :



The image shows a black identification plate with white text and fields. At the top is the Watercycle logo and 'MARQUE DÉPOSÉE'. Below is a table of technical specifications with empty boxes for data entry. To the right of the table is a CE mark. At the bottom right, contact information is provided.

MACHINE TYPE	<input type="text"/>		
ANNEE	<input type="text"/>		
N° SERIE	<input type="text"/>		
TENSION	<input type="text"/> V	PUISSANCE	<input type="text"/> kW
AIR COMPRISE	<input type="text"/> BAR	CONSO	<input type="text"/> Nm ³ /h
POIDS A VIDE	<input type="text"/> kg	Rue Augustin Fresnel F-17180 PERIGNY	
DEBIT MAX	<input type="text"/> m ³ /h	Tél: 05.46.31.02.99 Fax: 05.46.30.41.86 www.watercycle.fr	

Cette plaque signalétique est apposée sur votre équipement : **ATLANTE 5**

Vous y trouverez les informations suivantes :

- Constructeur
- Désignation
- Numéro de série
- Année de fabrication
- Conformité

3 Certification :

ELEMENTS	CERTIFICATION CONSTRUCTEUR		
	Constructeur	Directives	Normes
Cuve de filtration	Pevasa	2002/72/CE 98/83/CE	
Désinfection UV	RER	Compatibilité électromagnétique 89/336/CE	EN 50081 EN 55011 EN 55015 EN 61000 EN 61547
Capteur de pression	Kobold	Compatibilité électromagnétique 89/336/CE 92/31/CE	EN 50 081-1 EN 5008-2 EN 50082-2
Vanne pneumatique	Burkert	DESP 97/23/CE ATEX 94/9/CE	EN 60730-2-8 EN 3463-1
Electrovanne	GMR	DESP 97/23/CE ATEX 94/9/CE	EN 60730-2-8 EN 3463-1
Tubulure			

4 Consignes de sécurité :

Afin d'utiliser le module dans de bonnes conditions, vous devez observer les règles de sécurité, les instructions de montage, de maintenance et le mode opératoire de ce manuel d'utilisation.



!!! VIDANGER LE MODULE AVANT LA MISE HORS TENSION !!!



!!! NE JAMAIS EXPOSER SES YEUX AUX Uvc !!!



!!! NE JAMAIS UTILISER LE MODULE SI LE REMPLISSAGE N'A PAS ÉTÉ PRÉALABLEMENT EFFECTUÉ !!!



!!! TOUTES INTERVENTIONS DE MAINTENANCE NECESSITENT LA MISE HORS TENSION ET L'ARRÊT DU MODULE !!!



!!! IL EST IMPÉRATIF DE PRENDRE EN COMPTE CE DOCUMENT POUR TOUTES ACTIONS DE MISE EN PLACE, D'UTILISATION, ET DE MAINTENANCE !!!



!!!ATTENTION !!!

Le non-respect des consignes de sécurité ci-dessus risque d'entraîner un accident, avec pour conséquences des dégâts matériels et/ou une défaillance.

Le non-respect des consignes de sécurité ci-dessus risque d'entraîner un accident, avec pour conséquences des blessures graves ou même mortelles.

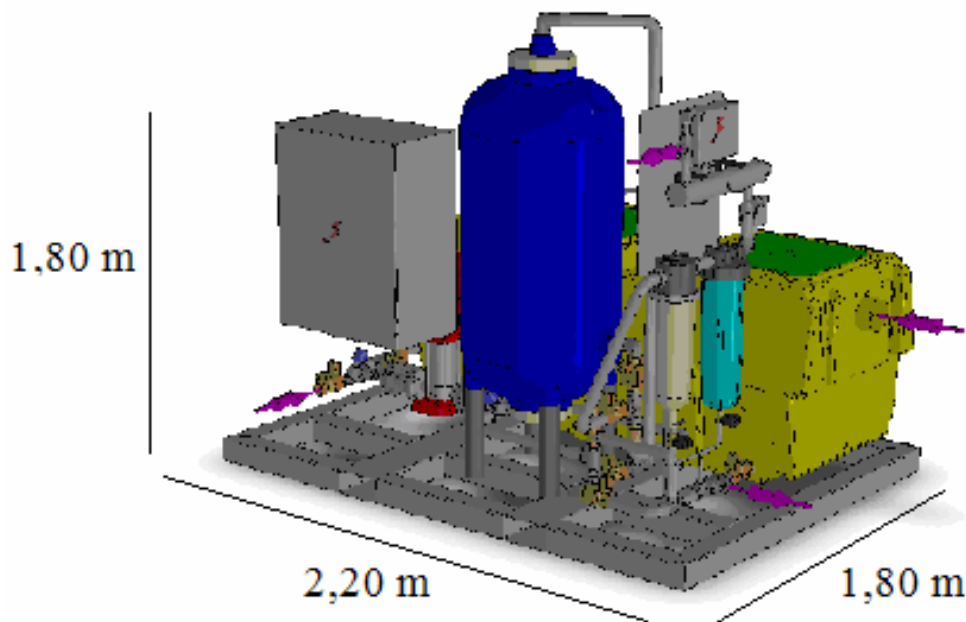
5 Données techniques :

Type :	ATLANTE 5
N° Série :	20100901
Date de fabrication :	10/2010
Capacité :	1 à 5m ³ /h
Electricité :	3x400V/50Hz/PE - 3kW
Poids total :	580 kg



6 Mise en place :

6.1 Plan d'encombrement :



MODELE	ATLANTE 5
Longueur	2200 mm
Largeur	1800 mm
Hauteur	1800 mm
surface au sol	3,96 m ²
Volume	7,13 m ³
Poids	580 Kg

- Le module de recyclage Atlante doit obligatoirement être mis dans un local hors gel à proximité du débourbeur présent sur site, et de la station de lavage.
- Identifier une zone de circulation piétonne.
- Identifier une zone de circulation d'engin mobile

6.2 Mode opératoire de manutention :

Le module de recyclage Atlante doit-être déplacé à l'aide d'un engin mobile type chariot élévateur par du personnel habilités :

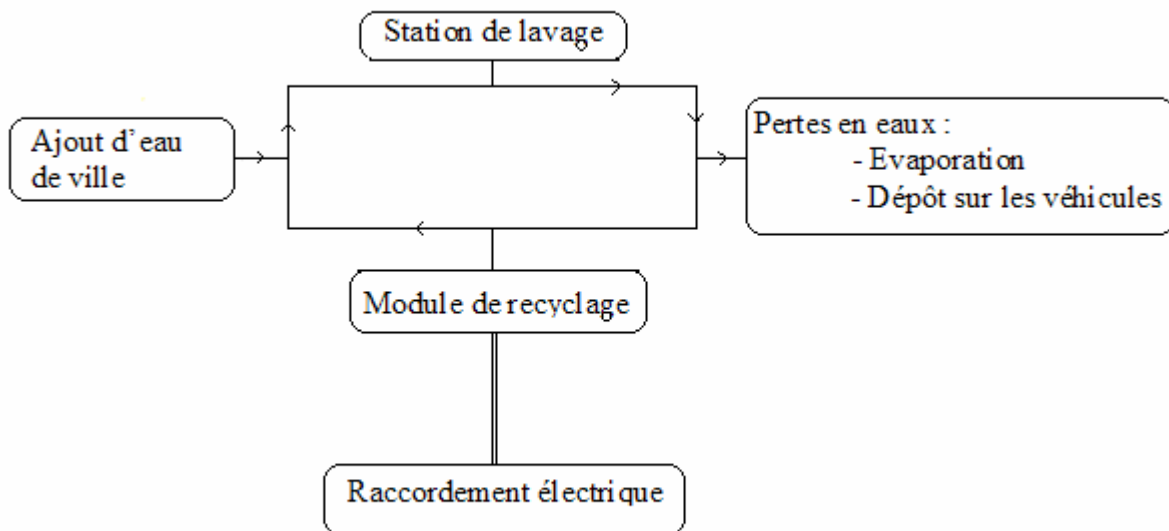
- Déplacer le module Atlante à vide (sans eau) à l'aide d'un chariot élévateur.
- Mettre les deux pales du chariot sous le châssis dans les emplacements prévus à cet effet.

6.3 Raccordement aux unités :

ALIMENTATION	RACCORDEMENT	CARACTERISTIQUES	SECTION
Electrique	Câble électrique	tri-400 V + terre 3 kW sans neutre	4 mm ²
Eau de ville	Raccord PVC	5 m ³ /h	D=32 mm
Depuis débourbeur	Raccord PVC		D=32 mm
Air comprimé	Tuyau souple	6 bar avec 10 nm ³ /h.	D=25 mm

TYPE DE RACCORD	NOMBRE	SECTION
Coude 90 ° PVC		
Coude 45 ° PVC		
Canalisation droite PVC		
Raccord mâle/femelle PVC		
Câble électrique		
Bague serrante		
Tuyau souple		
..		

6.4 Consommation :



CONSUMMATION	MINI	MAX
Eau traitée	1 m ³ /h	5 m ³ /h
Eau de ville	5 % du débit	20 % du débit
Electrique	2 KW	4 KW

7 Fonctionnement :

7.1 Principes généraux :

Les eaux de Lavage sont collectées dans un caniveau débourbeur implanté sur l'aire de lavage. Elles traversent ensuite un débourbeur/déshuileur (existant). A la sortie de cet équipement, les eaux sont relevées jusqu'au Module ATLANTE pour subir différentes étapes de traitement. Enfin, l'eau est désinfectée et restituée sous pression pour le réemploi.

7.2 Pré-traitement : Bassin de Décantation/Bassin de Filtration :

Le pré-traitement est une étape décisive pour l'obtention d'une eau de bonne qualité. Le système de pré-traitement des Modules WATERCYCLE a été développé en fonction des caractéristiques des eaux de lavage. L'objectif est d'éliminer les huiles et les hydrocarbures résiduels en impactant les paramètres de pollution globaux (MES, DBO5, DCO, ...).

7.3 Traitement secondaire : Filtre à Zéolithe :

Le traitement secondaire va permettre d'affiner les résultats obtenus lors des étapes de pré-traitement, et surtout piéger les métaux lourds et les phosphates présents dans les eaux de lavage.

En effet, le filtre de traitement secondaire est chargé d'un média filtrant (mélange de roches) dont les propriétés favorisent l'adsorption des métaux lourds, des phosphates et plus généralement de la pollution dissoute.

7.4 Traitement tertiaire : Filtrations Finales :

Le traitement tertiaire du Module ATLANTE est constitué d'un filtre à charbon actif et d'un organe de micro filtration dimensionné à 1 micron. L'objectif est d'affiner le traitement en piégeant les derniers composés dissouts (pouvant être source d'odeurs nauséabondes) et en garantissant une eau exempte de toute matière résiduelle (protection des installations présentes en aval : buses d'aspersion, Haute Pression, ...)

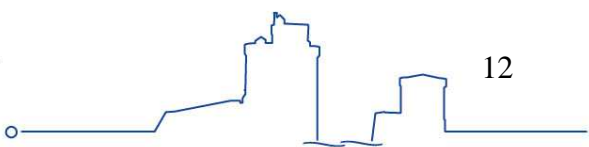
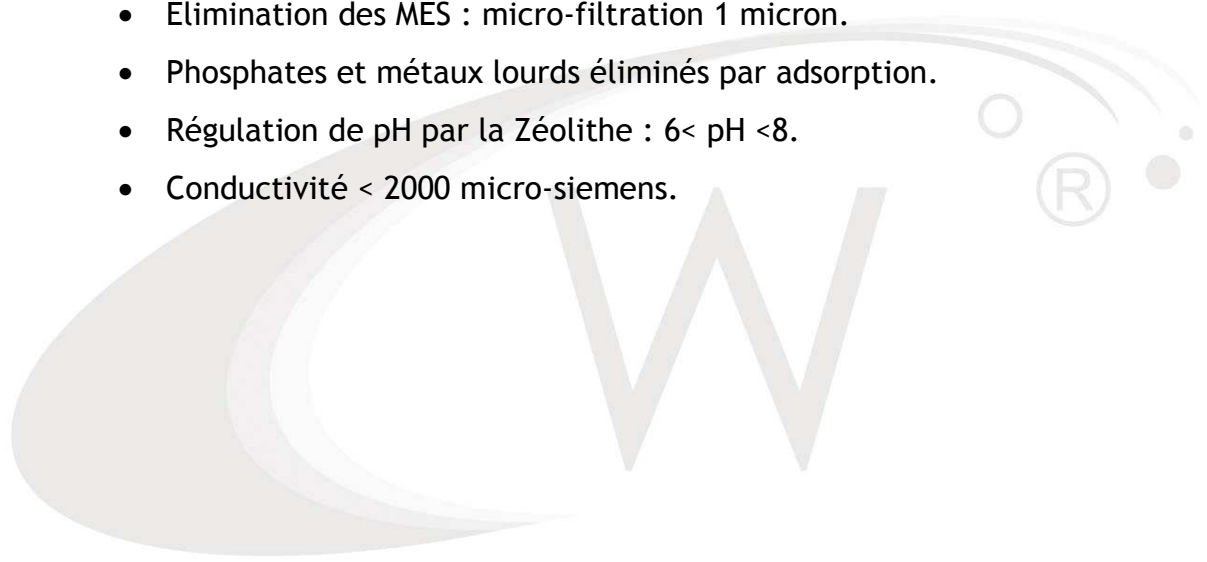
7.5 Désinfection : Lampe UV :

Pour prévenir tout risque de contamination bactérienne du personnel exploitant, un dispositif de désinfection UV intervient en toute fin de la chaîne de traitement.

7.6 Résumé :

Le Module ATLANTE est composé de plusieurs technologies d'épuration spécifiques de manière à garantir des performances de traitement élevées :

- Jusqu'à 90 % de réduction de la facture d'eau.
- Huiles et Hydrocarbures coalescés et dégradés biologiquement.
- Elimination des MES : micro-filtration 1 micron.
- Phosphates et métaux lourds éliminés par adsorption.
- Régulation de pH par la Zéolithe : $6 < \text{pH} < 8$.
- Conductivité < 2000 micro-siemens.



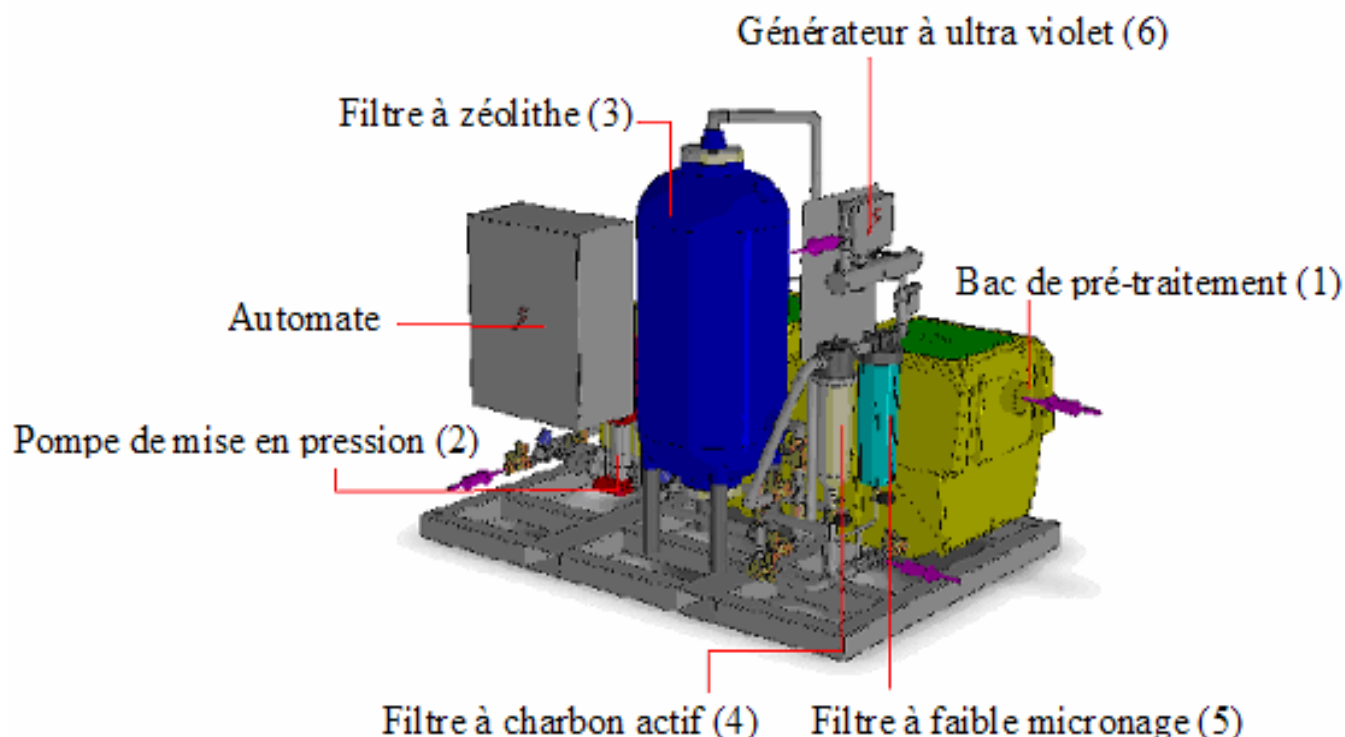
9 Descriptif de l'équipement :

Une pompe de relevage véhicule les eaux de lavage des bus, jusqu'au bac de pré-traitement (1).

Une pompe de mise en pression (2) envoie l'eau sous pression au travers :

- un filtre à zéolithe (3)
- un filtre à charbon actif (4)
- un filtre à faible micronage (5).

Enfin, l'eau est désinfectée à l'aide d'un générateur à ultra violet (6) avant d'être renvoyée sous pression vers les équipements de lavage.



10 Nomenclature :

N° PID	REFERENCE WATERCYCLE	DESIGNATION MATERIELS	FICHES TECHNIQUES
BAC100	ISE OTTO PE 015	Bac de pré-traitement	ISE O
T100	PRO B145SI 400	Sonde de température	PRO B145SI
		Doigt de gant pour sonde T100	
L100	KOB NMCT	Sonde de niveau (100cm)	KOB NMC
P100	KO SEN860 B075	Capteur de pression sortie machine (0-10 bar)	KO SEN860
P101		Capteur de pression amont filtre zéolite (0-10 bar)	
PM100	LO	Pompe de relevage 5m ³ /h - 5bar	LO
PM101	SAL MULTI-V 406	Pompe de mise en pression 5m ³ /h - 7bar	SAL MULTI-V
VA100	GE S66040	Vanne 2 voies auto vidange pré-traitement	GE S660
VA102		Vanne 2 voies auto contre-courant Zéolithe	
VA103		Vanne 2 voies auto sortie Zéolithe	
VA104		Vanne 2 voies auto amont filtres	
VA105		Vanne 2 voies auto by-pass eau de ville	
VA106		Vanne 2 voies auto by-pass eau de ville	
VA109		Vanne 2 voies auto vidange pré-traitement	
VA107	BU 6213 10	Vanne 2 voies auto purge filtre 1µm	BU 6213
VA108		Vanne 2 voies auto purge filtre 1µm	
VM100	GMR VM100 32	Vanne 2 voies manuelle Boisseau sphérique	GMR VM100
CA100	GMR AR1007 32	Clapet anti-retour entrée bac de pré-traitement	GMR AR1207
CA101		Clapet anti-retour sortie bac de pré-traitement	

CA102	GMR AR1007 32	Clapet anti-retour sortie machine	GMR AR1207
CA103		Clapet anti-retour alim eau de ville	
CV100	GE S66040	Casse vide vertical 16B 250 °C	SE VK9814
VRM 101	HON V5032	Vanne d'équilibrage	HON V5032
DE100	RE EUREKA 95	Désinfection UV	RE EUREKA
FLZ100	PEV ECO-PA 24*49	Filtre à Zéolithe	PEV ECO-PA
	SO 324-24 0,5-1	Zéolithe	SO 324-24
FLC101	EFI BIGBLU 20	Micro Filtration recyclage	EFI BIGBLU
	EFI PF 1μ	Poche de filtre	EFI PF
FLCA102	EFI NW50TE	Filtre à charbon actif	EFI NW50TE
	EFI CA	charbon actif	EFI CA
	DS BIO TRES	Support biodégradation hydrocarbures	DS BIO TRES

Voir schéma de principe P.12.

11 Instruction d'utilisation :

Voir manuel utilisateur

12 Instructions de maintenance :

Le bon fonctionnement à long terme du module de recyclage ATLANTE est lié à une bonne maintenance. Les consignes ci-dessous doivent-êtré respecter pour éviter tous risques de dégradation du matériels qu'ils soient bénins ou graves.

N° PID	DESIGNATION MATERIELS	ENTRETIEN	FREQUENCES
	Débourbeur présent sur site	Vidange	1 à 2 / an
BAC100	Bac de pré-traitement	Vidange	1 à 2 / an
PM100	Pompe de relevage	Nettoyer la crépine d'aspiration 2 / an	
PM101	Pompe de mise en pression	Nettoyer la crépine d'aspiration 2 / an	
DE100	RER UV EUREKA	Voir fiche technique RE EUREKA (annexe 3)	
FLZ100	Filtre à zéolithe	Changement Zéolithe	1 à 2 / an
FLC101	Filtre à faible micronage 1µ	Changement	1 / mois
FLCA102	Filtre à charbon actif	Changement	2 à 4 / an
	Support Biodegradation hydrocarbures	Changement	2 / an

12.1 Débourbeur :

Ce matériel est à faire vidanger en respectant les fréquences définies dans le tableau de la partie : Instruction de maintenance. En fonction du dimensionnement de l'ouvrage, les fréquences peuvent varier. La mise en place d'un système d'alarme permet d'automatiser les contrôles du niveau de boues dans l'ouvrage.

Il faut faire appel à un organisme habilité pour faire vidanger le débourbeur enterré.

12.2 Bac de Pré-traitement :

Ce matériel est à nettoyer en respectant les fréquences définies dans le tableau de la partie : Instruction de maintenance.

Il est nécessaire pour le maintien d'un bon fonctionnement de l'installation de nettoyer cet équipement.

- Vidanger le circuit d'eau.
- Mettre l'appareil hors tension.
- Effectuer un nettoyage complet du bac de pré-traitement.
- Remettre sous tension.
- Voir partie Mode opératoire.

12.3 Changement de la poche de filtration 1 μ :

Ce consommable est à changer en respectant les fréquences définies dans le tableau de la partie : Instruction de maintenance.

Le filtre de micro-filtration est composé d'une cartouche dans laquelle est placée la poche de filtre.

La limite de filtration de ce filtre diffère selon l'utilisation du module.

Pour changer la poche, il faut :

- Vidanger le circuit d'eau.
- Mettre l'appareil hors tension.
- Dévisser la cartouche à l'aide de la clé (photo ci-contre).



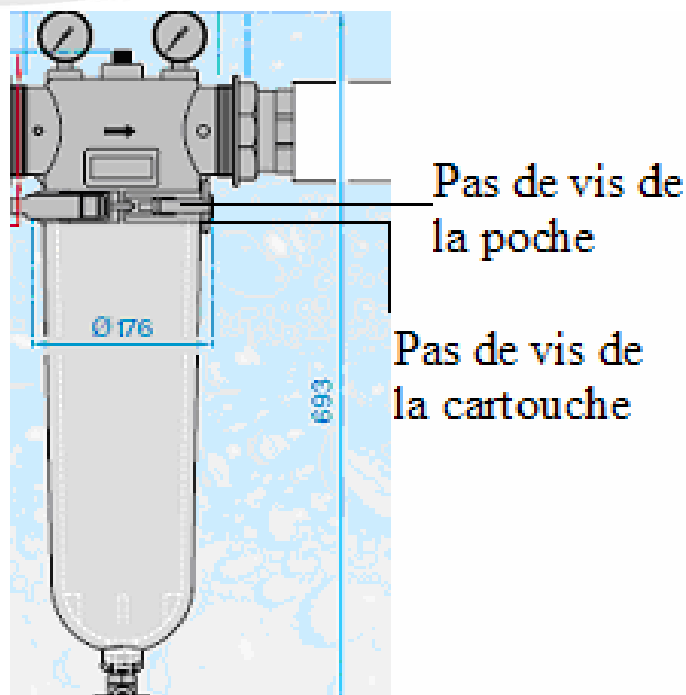
- Déboîter la poche de filtre et la remplacer par une nouvelle.
- Revisser la cartouche.
- Remettre sous tension.
- Voir partie Mode opératoire.

12.4 Remplacement du charbon actif :

Ce consommable est à changer en respectant les fréquences définies dans le tableau de la partie : Instruction de maintenance.

Le filtre à charbon actif est composé d'une cartouche remplie de charbon actif en granulé.

- Vidanger le circuit d'eau.
- Mettre l'appareil hors tension.
- Dévisser la cartouche à l'aide de la clé.
- Déboîter le filtre à poche.
- Retirer et changer le charbon actif.
- Remboîter le filtre à poche.
- Revisser la cartouche.
- Remettre sous tension.
- Voir Mode opératoire.



12.5 Remplacement de la Zéolithe :

Ce consommable est à changer en respectant les fréquences définies dans le tableau de la partie : Instruction de maintenance.

Le filtre du filtre à Zéolithe est composé d'une cuve cylindrique vertical et d'un lit filtrant de Zéolithe.

Nous préconisons de remplacer la zéolithe contenu dans ce filtre en suivant la méthode décrite dans la partie : Utilisation de l'équipement.

La Zéolithe est une roche volcanique poreuse. Il est possible qu'elle s'effrite dans les sacs lors du transport.

Il faudra donc évacuer les poussières de zéolithe avant de mettre le module ATLANTE 5+ en fonctionnement normal.

- Mettre le module ATLANTE 5+ hors tension,
- Vidanger la cuve de filtration,
- Devisser la cuve en partie basse ainsi qu'en partie haute,
- Vider la zéolithe,
- Revisser la partie basse,
- Remplir de gravier jusqu'à recouvrir la crépine du bas d'environ 5 cms,
- Remplir de zéolithe jusqu'au $\frac{3}{4}$ du filtre,
- Revisser la partie haute,
- Remettre le module ATLANTE 5+ sous tension,
- Voir partie Mode opératoire.

Vous devez alors effectuer 3 cycles de rétro-lavage alternés par 3 cycles de fonctionnement normal de 5 minutes (voir partie : Utilisation de l'équipement)

12.6 Vidange et Régénération du filtre :

La fonction vidange et la fonction régénération du filtre sont automatisées suivant la périodicité définie sur le site, si celle-ci veut-être effectuée manuellement, voir chapitre 10-Utilisation de l'équipement... Fonction Régénération filtre...Fonction vidange.

12.7 Pièces de rechange :

N° PID	REFERENCE WATERCYCLE	DESIGNATION MATERIELS	FICHES TECHNIQUES
T100	PRO B145SI 400	Sonde de température	PRO B145SI
		Doigt de gant pour sonde T100	
L100	KOB NMCT	Sonde de niveau (100cm)	KOB NMC
P100	KO SEN860 B075	Capteur de pression sortie machine (0-10 bar)	KO SEN860
P101		Capteur de pression amont filtre zéolithe (0-10 bar)	
PM100	LO	Pompe de relevage 5m³/h - 5bar	LO
PM101	SAL MULTI-V 406	Pompe de mise en pression 5m ³ /h - 7bar	SAL MULTI-V
VA100	GE S66040	Vanne 2 voies auto vidange pré-traitement	GE S660
VA102		Vanne 2 voies auto contre-courant Zéolithe	
VA103		Vanne 2 voies auto sortie Zéolithe	
VA104		Vanne 2 voies auto amont filtres	
VA105		Vanne 2 voies auto by-pass eau de ville	
VA106		Vanne 2 voies auto by-pass eau de ville	
VA109		Vanne 2 voies auto vidange pré-traitement	
VA107	BU 6213 10	Vanne 2 voies auto purge filtre 1µm	BU 6213
VA108		Vanne 2 voies auto purge filtre 1µm	
VM100	GMR VM100 32	Vanne 2 voies manuelle Boisseau sphérique	GMR VM100
CA100	GMR AR1007 32	Clapet anti-retour entrée bac de pré-traitement	GMR AR1207
CA101		Clapet anti-retour sortie bac de pré-traitement	
CA102	GMR AR1007 32	Clapet anti-retour sortie machine	GMR AR1207

CA103		Clapet anti-retour alim eau de ville	
CV100	GE S66040	Casse vide vertical 16B 250° C	SE VK9814
VRM 101	HON V5032	Vanne d'équilibrage	HON V5032
DE100	RE EUREKA 95	Désinfection UV	RE EUREKA
FLC101	EFI BIGBLU 20	Micro Filtration recyclage	EFI BIGBLU
FLCA102	EFI NW50TE	Filtre à charbon actif	EFI NW50TE



12.8 Consommables :

REFERENCE WATERCYCLE	PIECES DE RECHANGE	FICHES TECHNIQUES
DS BIO TRES	Support biodégradation hydrocarbures	DS BIO TRES
SO 324-24 0,5-1	Zéolithe	SO 324-24
EFI PF 1 μ	Poche de micro-filtration	EFI PF
EFI CA	Charbon actif	EFI CA



13 Sortie eau recyclée :

Actuellement, aucunes normes n'existent pour l'utilisation d'eaux recyclées :

- Type de polluants.
- Concentration en polluants.

Nous avons du définir nos propres objectifs de traitement.

Nous partons du principe que les eaux recyclées par le module doivent toujours tendre vers les normes de rejets en milieu naturel.

La base de nos dimensionnements s'appuie sur la directive : Cadre sur l'eau 2000/60/CE

Les paramètres que nous prenons en compte pour nos analyses sont :

- Matière en suspension.
- Demande chimique en oxygène.
- Demande biologique en oxygène à 5 jours.
- Taux d'hydrocarbure.
- pH.
- Température.

Ce sont les principaux paramètres étudiés lors de toutes analyses concernant les rejets d'eaux.

Normes de rejets en milieu naturel

Température	< 30 °
pH	5,5 < pH < 8,5
DCO	125 mg/l
DBO5	30 mg/l
MES	35 mg/l
Hydrocarbures	10 mg/l

Parallèlement nous prenons d'autres types de polluants présents dans les eaux de lavage en considération, notamment les métaux lourds.

Pour cela nous avons réalisés des essais, dont les taux d'abattement sont décrits ci-dessous :

Paramètres	Etat initial	Etat final	% Abattement	Métaux lourds
HAP positifs	0,22	0	100	
Aluminium µg/L	228	64	75	
Cuivre µg/L	252	168	55	
Fer µg/L	2110	723	65	

Enfin, de manière globale, nous nous sommes fixés les objectifs suivants :

	Paramètres	minimum	maximum
Critères Physico-chimiques	pH	5,5	9
	MES		100 mg/l
Substances indésirables	Hydrocarbures aromatiques polycycliques	<	< 0,2 µg/L
Critères micro-biologiques	Coliformes totaux	500	10000
	Eschérichia coli	100	2000
	Streptocoques fécaux		1000

ANNEXES :

